

Hi-MO 6

探索家

LR5-54HTB 410~425M

- 适配分布式项目
- 优异的户外发电表现
- 全黑美学设计

15

15年产品材料与工艺质保

25

25年超额线性功率输出质保

完善的质量管理体系与产品认证

IEC 61215, IEC 61730, UL 61730

ISO9001: 2015: ISO 质量管理体系

ISO14001: 2015: ISO 环境管理体系

ISO45001: 2018: 职业健康与安全体系

IEC62941: 光伏组件的设计和型式试验的质量保证指南

LONGI



21.8%
最高转换效率

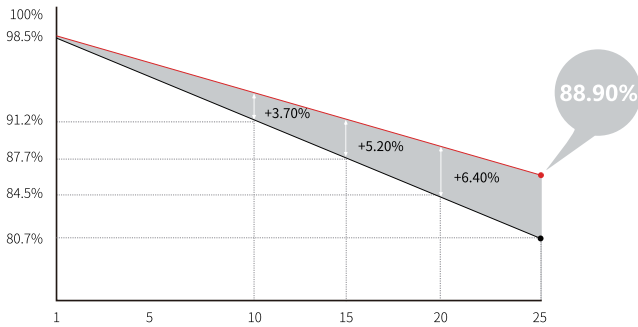
0~3%
功率公差

<1.5%
首年功率衰减

0.40%
2~25年每年功率衰减

超额收益

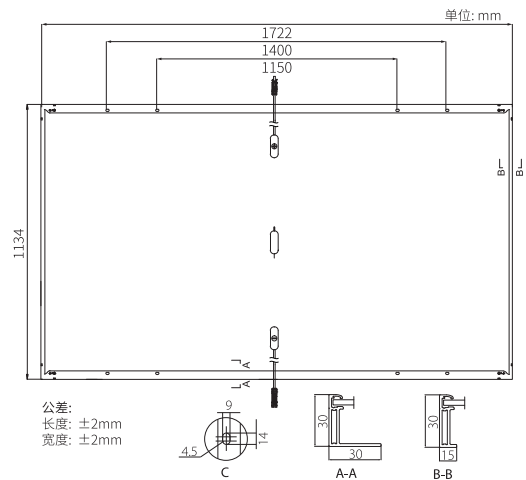
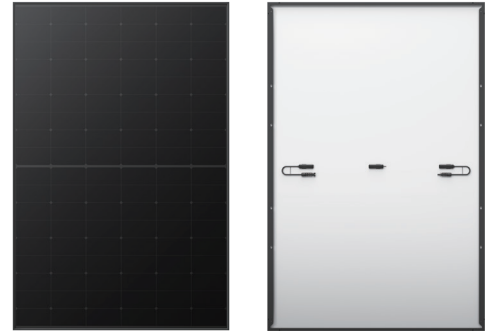
25年超额线性功率输出质保



机械参数

电池排列	108 (6×18)
接线盒	分体接线盒, IP68, 3个二极管
输出线	4mm ² , ±1200mm 导线长度可定制
玻璃	单玻, 3.2mm镀膜钢化玻璃
边框	阳极氧化铝合金边框
组件重量	20.8kg
组件尺寸	1722×1134×30mm
包装信息	36块/托 216块/20尺平柜 936块/40尺高柜 1008块/13.5米平板车 1224块/17.5米平板车

* 17.5米车以28t荷载标注, 因规格不统一, 具体装车量以实际到货为准。



电性能参数 STC: AM1.5 1000W/m² 25°C NOCT: AM1.5 800W/m² 20°C 1m/s

最大功率测试不确定度: ±3%

组件型号	LR5-54HTB-410M		LR5-54HTB-415M		LR5-54HTB-420M		LR5-54HTB-425M	
	STC	NOCT	STC	NOCT	STC	NOCT	STC	NOCT
测试条件	STC	NOCT	STC	NOCT	STC	NOCT	STC	NOCT
最大功率 (Pmax/W)	410	306	415	310	420	314	425	318
开路电压 (Voc/V)	38.63	36.27	38.83	36.46	39.03	36.65	39.23	36.83
短路电流 (Isc/A)	13.70	11.07	13.78	11.13	13.85	11.19	13.93	11.25
峰值功率电压 (Vmp/V)	32.36	29.53	32.56	29.71	32.76	29.89	32.96	30.08
峰值功率电流 (Imp/A)	12.67	10.37	12.75	10.44	12.83	10.50	12.90	10.56
组件效率 (%)	21.0		21.3		21.5		21.8	

工作参数

工作温度	-40°C ~ +85°C
功率公差	0 ~ 3%
开路电压和短路电流公差	±3%
最大系统电压	DC1500V (IEC/UL)
最大保险丝额定电流	25A
标称工作温度	45±2°C
安全防护等级	Class II
组件防火等级	UL type 1 或 2 IEC Class C

负载能力

正面最大静态载荷	5400Pa
背面最大静态载荷	2400Pa
通过冰雹测试	直径25mm, 冲击速度23m/s

温度系数 (STC测试)

短路电流(Isc)温度系数	+0.050%/°C
开路电压(Voc)温度系数	-0.230%/°C
峰值功率(Pmax)温度系数	-0.290%/°C

